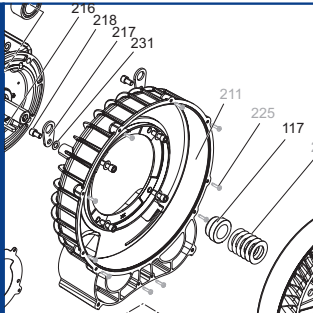


SV 1100/1
SV 1100/2
SV 1101/1



SERVICE

BECKER
D-42279 Wuppertal
www.becker-international.com

year

No **A** **Index Variante**

type **SV 1100/X-XX**

frequency Hz

speed min⁻¹

power required kW

inlet capacity m³/h

pressure + mbar

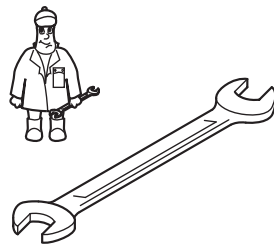
vacuum - mbar

Made in Germany

Ersatzteilliste
Spare parts list
Liste de pièces de rechange
Listino pezzi di ricambio
Lista de piezas de recambio
Lista de peças sobresselentes
Reserveonderdelenlijst
Atsarginių dalių sąrašas
Varuosad nimekirja
Rezerves daļu saraksts

Reservedelsliste
Reservdelslista
Varaosuettelo
Reservedelsliste
Wykaz części zamiennych
Tartalékalkatrész lista
Seznam náhradních dílů
Seznam nadomestnih delov
Zoznam náhradných dielov
Rezervni dijelovi popis

Lista pieselor de schimb
Páirteanna spártha liosta
Κατάλογος ανταλλακτικών
Yedek parça listesi
Списък на резервните части
Перечень запасных частей
スペアパーツリスト
예비 부품 목록
备用零件目录

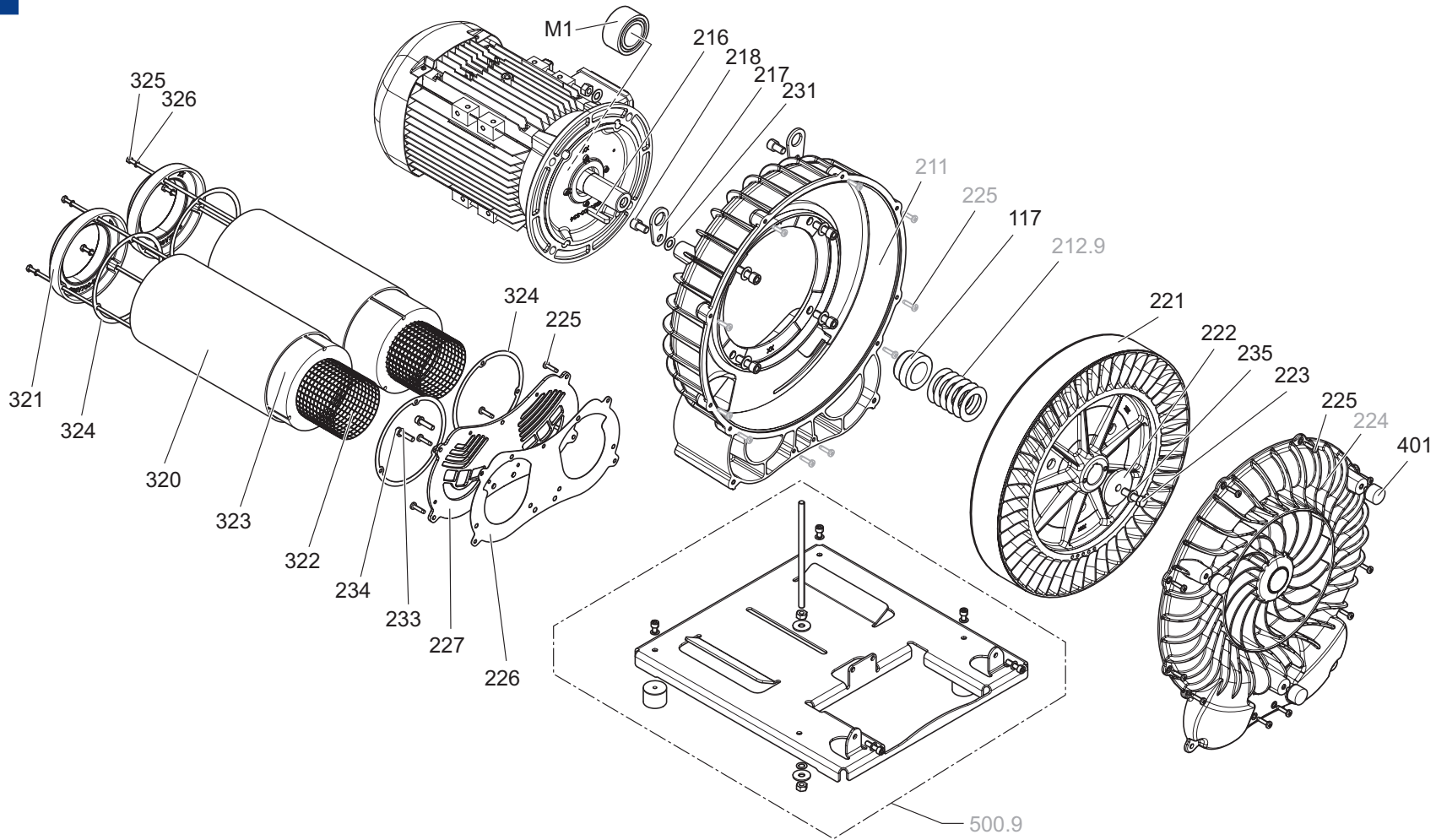
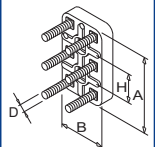
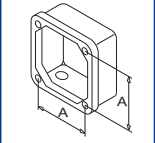
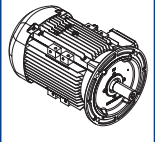



Wartung
Maintenance
Entretien
Manutenzione
Mantenimiento




SV 1100/1
SV 1100/2
SV 1101/1

SERVICE ? 




- INDEX	Pos.	Bestell Nr.	Beschreibung	
SV 110XX	117	013900 60700	DISTANZBUCHSE	
	211.1	500100 60700	GEHÄUSE (AUSTAUSCHSATZ, POS. 211+225)	(SV1100/1)
	211.2	500101 60700	GEHÄUSE (AUSTAUSCHSATZ, POS. 211+225)	(SV1100/2)
	211.3	500102 60700	GEHÄUSE (AUSTAUSCHSATZ, POS. 211+225)	(SV1101/1)
	212.9	511400 16600	DISTANZSCHEIBENSATZ	
	216	947754 00000	PASSFEDER, 10X8X50	
	217	025100 60600	TRANSPORTVORRICHTUNG	
	218	945310 30000	SCHRAUBE, M12X20	
	221	000600 60700	LAUFRAD	
	222	016800 16900	SPANNSCHEIBE	
	223	945243 00000	WELLENENDSCHRAUBE	
	224.1	000200 60700	GEHÄUSEDECKEL	(SV1100/1)
	224.2	500201 60700	GEHÄUSEDECKEL	(SV1100/2 + SV1101/1)
	225	946504 00000	SCHRAUBE, M6X25	
	226	907500 60700	DICHTUNG	(SV1100/1)
	226	907501 60700	DICHTUNG	(SV1100/2)
	227	003602 60700	ZWISCHENFLANSCH	(SV1100/1)
	227	003603 60700	ZWISCHENFLANSCH	(SV1100/2)
	231	951705 00000	FEDERSCHEIBE	
	233	951707 00000	FEDERSCHEIBE	
	234	945332 00000	INNENSECHSKANTSCHRAUBE, M8X30	
	235	948509 00000	FEDERRING	
	320	007400 60600	SCHALLDÄMPFERGEHÄUSE	
	321	007800 60600	GEWINDEFLENSCH	
	322	907602 10000	SIEBROHR	
	323	907706 80000	DÄMPFER	
	324	907502 60600	DICHTUNG	
	325	903809 01000	SCHRAUBE, M6X360	
	326	951703 00000	FEDERSCHEIBE	
	401	741310 10000	GUMMIPUFFER	
	500.9	515190 60700	FUSS, KOMPLETT MIT BEFESTIGUNGSELEMENTEN	
	M1	906611 10000	MOTORLAGER FÜR WELLE Ø 38mm ¹⁾	


¹⁾ Lager sind mit Spezialfett gefüllt. Nur durch Original der Firma Gebr. Becker ersetzen.

- INDEX	Pos.	Ident No.	Description	
SV 110XX	117	013900 60700	SPACER SLEEVE	
	211.1	500100 60700	HOUSING (REPLACEMENT KIT, POS. 211+225)	(SV1100/1)
	211.2	500101 60700	HOUSING (REPLACEMENT KIT, POS. 211+225)	(SV1100/2)
	211.3	500102 60700	HOUSING (REPLACEMENT KIT, POS. 211+225)	(SV1101/1)
	212.9	511400 16600	SET OF SPACERS	
	216	947754 00000	KEY, 10X8X50	
	217	025100 60600	TRANSPORT DEVICE	
	218	945310 30000	SCREW, M12X20	
	221	000600 60700	IMPELLER	
	222	016800 16900	CLAMPING DISC	
	223	945243 00000	HEX HEAD SCREW	
	224.1	000200 60700	HOUSING LID	(SV1100/1)
	224.2	500201 60700	HOUSING LID	(SV1100/2 + SV1101/1)
	225	946504 00000	SCREW, M6X25	
	226	907500 60700	GASKET	(SV1100/1)
	226	907501 60700	GASKET	(SV1100/2)
	227	003602 60700	INTERMEDIATE FLANGE	(SV1100/1)
	227	003603 60700	INTERMEDIATE FLANGE	(SV1100/2)
	231	951705 00000	LOCKING WASHER	
	233	951707 00000	LOCKING WASHER	
	234	945332 00000	SOCKET HEAD SCREW, M8X30	
	235	948509 00000	LOCK WASHER	
	320	007400 60600	SILENCER HOUSING	
	321	007800 60600	SCREWED FLANGE	
	322	907602 10000	SIEVE-TUBE	
	323	907706 80000	SILENCER MATERIAL	
	324	907502 60600	GASKET	
	325	903809 01000	SCREW, M6X360	
	326	951703 00000	LOCKING WASHER	
	401	741310 10000	RUBBER BUFFER	
	500.9	515190 60700	FOOT, COMPLETE WITH FASTENING ELEMENTS	
	M1	906611 10000	MOTOR BEARING FOR SHAFT Ø 38mm ¹⁾	

¹⁾ Bearings are filled with special grease. Only be replaced by Gebrüder Beckers original.

INDEX	Pos.	No. Identification	Designation	
SV 110X/X	117	013900 60700	DOUILLE D'ÉCARTEMENT	
	211.1	500100 60700	CARTER (KIT DE REMPLACEMENT, POS. 211+225)	(SV1100/1)
	211.2	500101 60700	CARTER (KIT DE REMPLACEMENT, POS. 211+225)	(SV1100/2)
	211.3	500102 60700	CARTER (KIT DE REMPLACEMENT, POS. 211+225)	(SV1101/1)
	212.9	511400 16600	ENSEMBLE D'ESPACEMENTS	
	216	947754 00000	CLAVETTE, 10X8X50	
	217	025100 60600	DISPOSITIF DE TRANSPORT	
	218	945310 30000	VIS, M12X20	
	221	000600 60700	ROUE	
	222	016800 16900	DISQUE DE SERRAGE	
	223	945243 00000	VIS SIX-PANS	
	224.1	000200 60700	COUVERCLE DE CARTER	(SV1100/1)
	224.2	500201 60700	COUVERCLE DE CARTER	(SV1100/2 + SV1101/1)
	225	946504 00000	VIS, M6X25	
	226	907500 60700	JOINT	(SV1100/1)
	226	907501 60700	JOINT	(SV1100/2)
	227	003602 60700	BRIDE INTERMÉDIAIRE	(SV1100/1)
	227	003603 60700	BRIDE INTERMÉDIAIRE	(SV1100/2)
	231	951705 00000	RONDELLE À RESSORT	
	233	951707 00000	RONDELLE À RESSORT	
	234	945332 00000	VIS ALLEN, M8X30	
	235	948509 00000	RONDELLE ÉLASTIQUE	
	320	007400 60600	CORPS DE LA SILENCIEUX	
	321	007800 60600	BRIDE FILETÉE	
	322	907602 10000	TUYAU-TAMIS	
	323	907706 80000	SILENCIEUX MATÉRIEL	
	324	907502 60600	JOINT	
	325	903809 01000	VIS, M6X360	
	326	951703 00000	RONDELLE À RESSORT	
	401	741310 10000	AMORTISSEUR EN CAOUTCHOUC	
	500.9	515190 60700	PIED, AVEC DES ÉLÉMENTS DE FIXATION	
	M1	906611 10000	MOTEUR PALIER POUR ARBRE Ø 38mm ¹⁾	

¹⁾ Les roulements sont remplis d'une graisse spéciale. N'utiliser que de la graisse d'origine de Gebrüder Becker.

INDEX	Pos.	No. Identificazione	Designazione	
SV 110X/X	117	013900 60700	ANELLO DISTANZIATORE	
	211.1	500100 60700	CARCASSA (KIT DI RICAMBIO, POS. 211+225)	(SV1100/1)
	211.2	500101 60700	CARCASSA (KIT DI RICAMBIO, POS. 211+225)	(SV1100/2)
	211.3	500102 60700	CARCASSA (KIT DI RICAMBIO, POS. 211+225)	(SV1101/1)
	212.9	511400 16600	SET DI DISTANZIALI	
	216	947754 00000	CHIAVETTA, 10X8X50	
	217	025100 60600	TRASPORTO DISPOSITIVO	
	218	945310 30000	VITE, M12X20	
	221	000600 60700	GIRANTE	
	222	016800 16900	RONDELLA DI FISSAGGIO	
	223	945243 00000	VITE ESAGONALE	
	224.1	000200 60700	COPERCHIO DELLA CARCASSA	(SV1100/1)
	224.2	500201 60700	COPERCHIO DELLA CARCASSA	(SV1100/2 + SV1101/1)
	225	946504 00000	VITE, M6X25	
	226	907500 60700	GIUNTO	(SV1100/1)
	226	907501 60700	GIUNTO	(SV1100/2)
	227	003602 60700	FLANGIA INTERMEDIA	(SV1100/1)
	227	003603 60700	FLANGIA INTERMEDIA	(SV1100/2)
	231	951705 00000	RONDELLA A MOLLA	
	233	951707 00000	RONDELLA A MOLLA	
	234	945332 00000	VITE A TESTA CONCAVA ESAGONALE, M8X30	
	235	948509 00000	RONDELLA GROWER	
	320	007400 60600	CORPO DELLA SILENZIATORE	
	321	007800 60600	FLANGIA FILETTATA	
	322	907602 10000	TUBO-CRIVELLO	
	323	907706 80000	SILENZIATORE MATERIALE	
	324	907502 60600	GIUNTO	
	325	903809 01000	VITE, M6X360	
	326	951703 00000	RONDELLA A MOLLA	
	401	741310 10000	AMMORTIZZATO RE IN GOMMA	
	500.9	515190 60700	PIEDE, COMPLETO DI ELEMENTI DI FISSAGGIO	
	M1	906611 10000	MOTORE CUSCINETTO PER ALBERO Ø 38mm ¹⁾	

¹⁾ I cuscinetti sono riempiti di grasso speciale. Eseguire il reingrassaggio solo con grasso originale della Gebrüder Becker.

INDEX	Pos.	No. De pedido	Descripción	
SV 1100/X	117	013900 60700	CASQUILLO DISTANCIADOR	
	211.1	500100 60700	CARCASA (KIT DE SUSTITUCIÓN, POS. 211+225)	(SV1100/1)
	211.2	500101 60700	CARCASA (KIT DE SUSTITUCIÓN, POS. 211+225)	(SV1100/2)
	211.3	500102 60700	CARCASA (KIT DE SUSTITUCIÓN, POS. 211+225)	(SV1101/1)
	212.9	511400 16600	CONJUNTO DE ESPACIADORES	
	216	947754 00000	CHIAVETTA, 10X8X50	
	217	025100 60600	DISPOSITIVO DE TRANSPORTE	
	218	945310 30000	TORNILLO, M12X20	
	221	000600 60700	RODETE	
	222	016800 16900	DISCO DE SUJECIÓN	
	223	945243 00000	TORNILLO DE CABEZA HEXAGONAL	
	224.1	000200 60700	CUBIERTA DE CARCASA	(SV1100/1)
	224.2	500201 60700	CUBIERTA DE CARCASA	(SV1100/2 + SV1101/1)
	225	946504 00000	TORNILLO, M6X25	
	226	907500 60700	JUNTA	(SV1100/1)
	226	907501 60700	JUNTA	(SV1100/2)
	227	003602 60700	BRIDA INTERMEDIO	(SV1100/1)
	227	003603 60700	BRIDA INTERMEDIO	(SV1100/2)
	231	951705 00000	ARANDELA DE RESORTE	
	233	951707 00000	ARANDELA DE RESORTE	
	234	945332 00000	TORNILLO CILÍNDRICO CON HEXÁGONO HEMBRA, M8X30	
	235	948509 00000	ARANDELA GROWER	
	320	007400 60600	CUERPO DE LA SILENCIADOR	
	321	007800 60600	BRIDA HILADA	
	322	907602 10000	TUBO-CRIBA	
	323	907706 80000	MATERIAL PARA EL SILENCIADOR	
	324	907502 60600	JUNTA	
	325	903809 01000	TORNILLO, M6X360	
	326	951703 00000	ARANDELA DE RESORTE	
	401	741310 10000	AMORTIGUADOR DE GOMA	
	500.9	515190 60700	PIE, CON ELEMENTOS DE FIJACIÓN	
	M1	906611 10000	RODAMIENTO DEL MOTOR PARA EJE Ø 38mm ¹⁾	

¹⁾ Los rodamientos estan rellenos de grasa especial. Sólo reemplazar por grasa original de Gebrüder Becker.